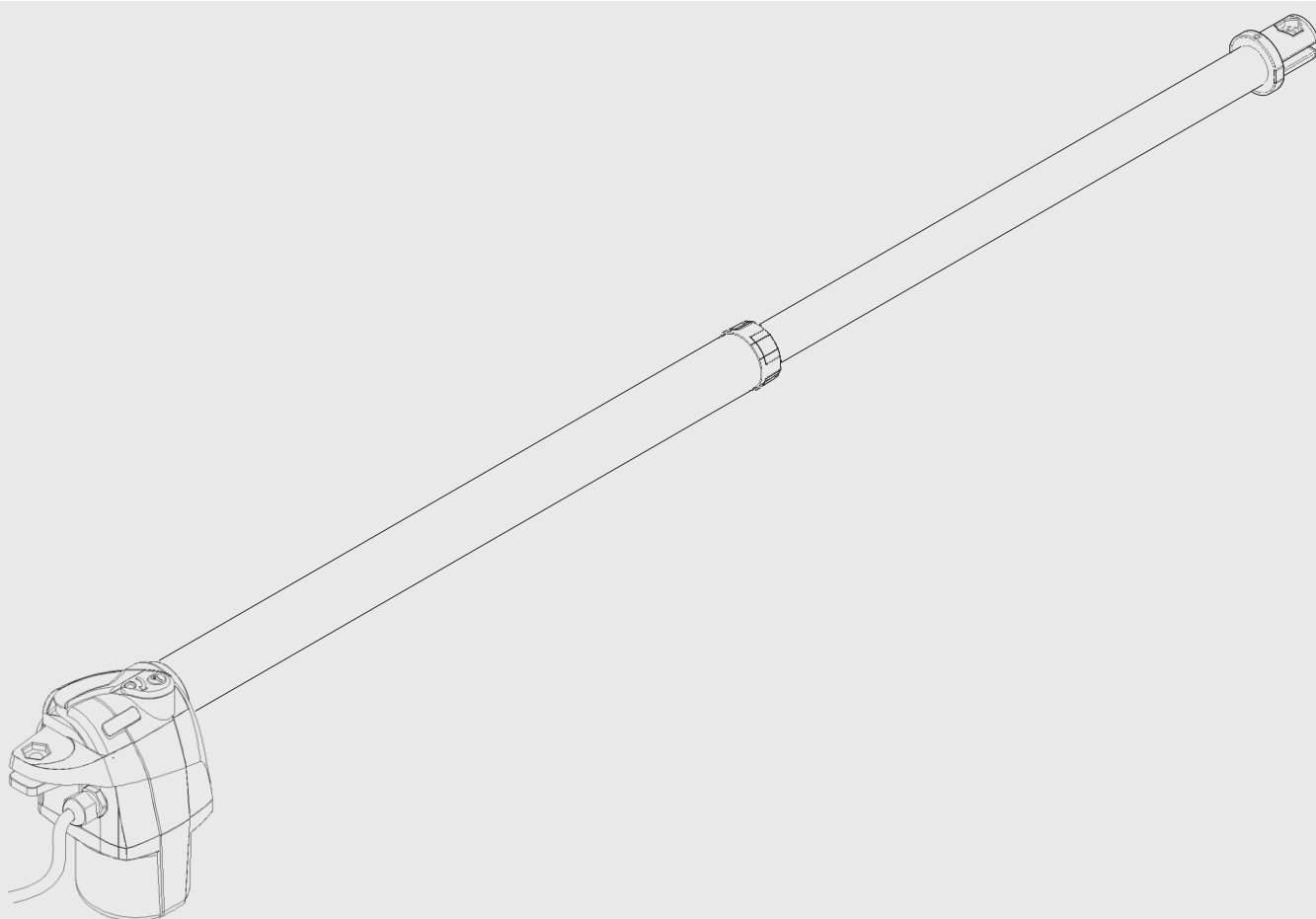


L8542697
05/2011 R0

БИСАЙД **BENINCA®**
GROUP

гр. София 1505, ул. "Оборище" № 102,
тел. (00359) (2) 944 22 63; 944 22 36; 0878 44 22 36
факс № 944 22 56; e-mail: info@beside.bg; www.beside.bg;

BILL50



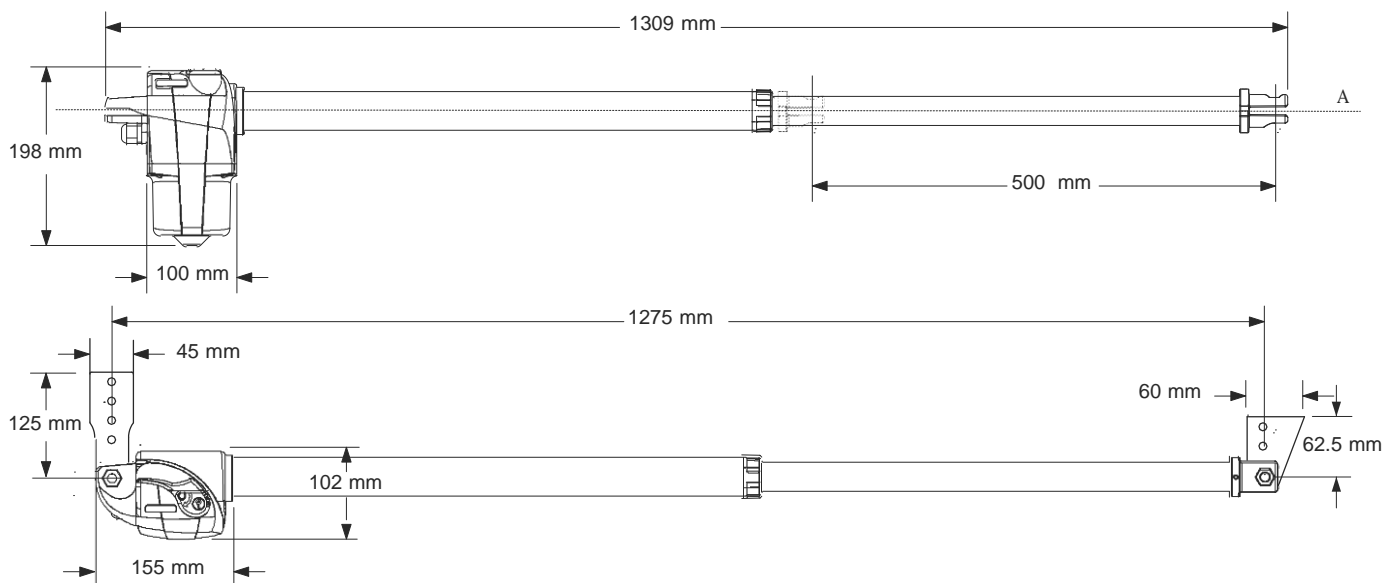
BENINCA®
TECHNOLOGY TO OPEN



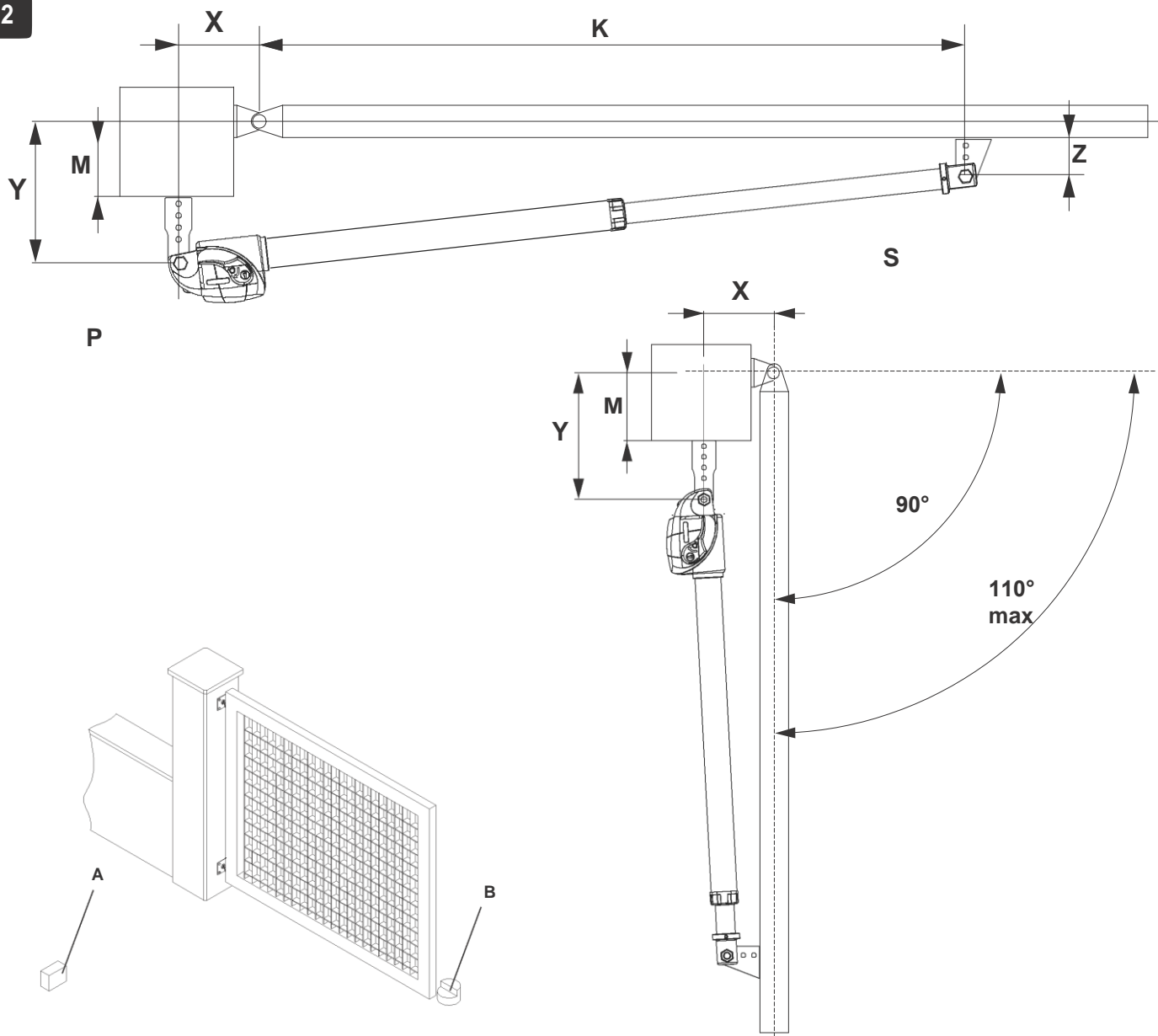
UNIONE NAZIONALE COSTRUTTORI
AUTOMATISMI PER CANCELLI, PORTE
SERRANDEE AFFINI



1

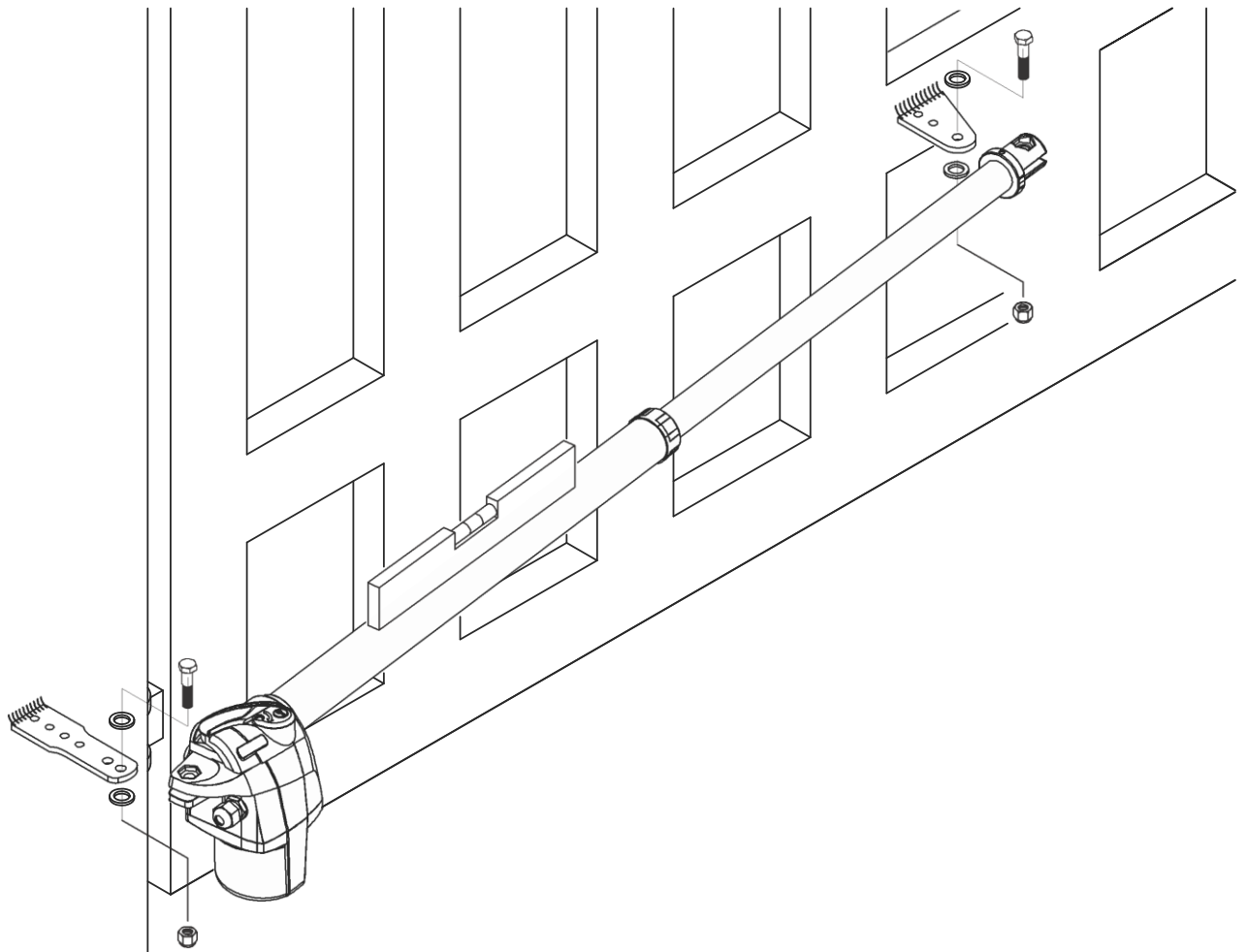


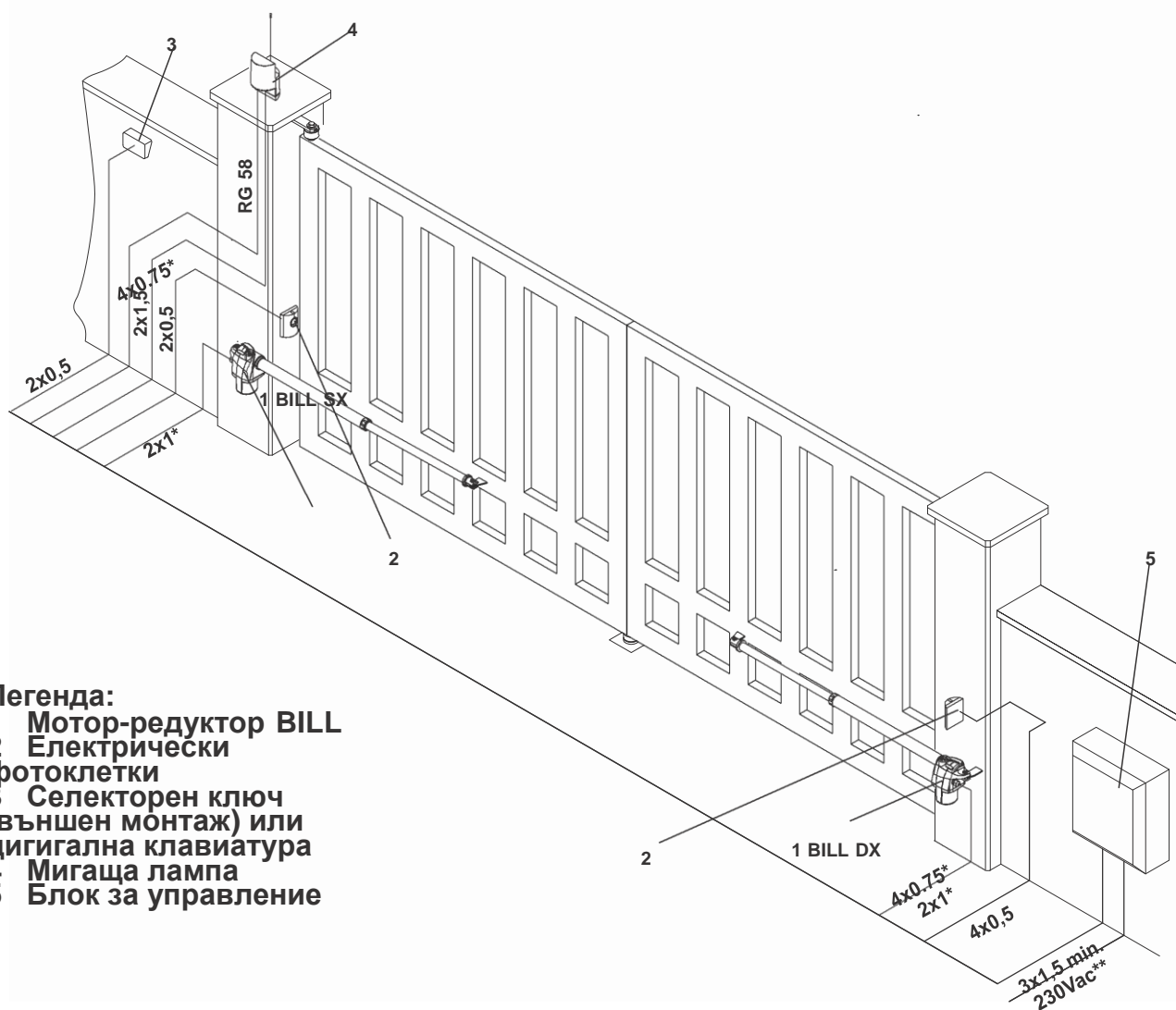
2



Максимално отваряне	X	Y	z	K	M max.	Време за отваряне	
						BILL 50 M BILL 50MA	
90° 100° 110°	120	120	35	1154	80	16" 17,5" 18,5"	14"
90° 100° 110°	160	160	35	1111	115	21,5" 23,5" 25"	19"
90° 100° 110°	200	200	35	1067	150	26,5" 29" 31"	23,5" 25"
90° 100°	230	230	35	1033	175	30,5" 33,5"	24,5" 27"
90°	250	250	35	1010	190	33"	26,5"

Предполага се, че времето за отваряне е ориентировъчно, понеже зависи от условията на монтажа





Легенда:

- 1 Мотор-редуктор BILL
- 2 Електрически фотоклетки
- 3 Селекторен ключ (външен монтаж) или дигитална клавиатура
- 4 Мигаща лампа
- 5 Блок за управление

*Силовите кабели трябва да бъдат отделени от допълнителните кабели.

BILL 50: Използва кабел $4 \times 0.75 \text{ mm}^2$

BILL 5024:

-Когато кабелът е по-къс от 5 м., използвайте кабел $2 \times 1 \text{ mm}^2$.

-За разстояние между 5 и 10 метра, използвайте кабел $2 \times 2 \text{ mm}^2$.

-Не се препоръчва кабелите съединяващи контролният блок с мотора да бъдат по-дълги от 10 м.

** 115 Vac захранване за модел BILL50MA.

ЕС Декларация за Съответствие

Директива 2004/108/ЕС(EMC);2006/95/ЕС (LVD)

Производител: **Automatismi Benincà SpA.**

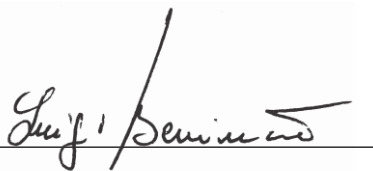
Адрес: Via Capitello, 45 - 36066 Sandrigo (VI) - Италия

С настоящето декларирам, че: двигателят за окачени врати, модел **BILL 50M - BILLOMA.**

съответства на постановленията изложени от следните директиви на ЕС:

- ДИРЕКТИВА 2004/108/ЕС НА ЕВРОПЕЙСКИЯТ ПАРЛАМЕНТ И СЪВЕТА НА ЕВРОПА от 15 декември 2004 г., за хармонизирането на законодателствата на страните-членки, относно електромагнитната съвместимост и която прекратява действието на Директива 89/336/ЕЕС, съгласно следните хармонизирани норми: EN 61000-6-2:2005, EN 61000-6-3:2007.
- ДИРЕКТИВА 2006/95/ЕС НА ЕВРОПЕЙСКИЯТ ПАРЛАМЕНТ И СЪВЕТА НА ЕВРОПА от 12 декември 2006 г., за хармонизирането на законодателствата на страните-членки, относно електрическо оборудване, проектирано за употреба в определени граници на напрежение, съгласно следните хармонизирани норми: EN 60335-1:2002 + ETSI EN 301 489-1 V1.4.1 (2002) + ETSI EN 300 220-3 V1.1.1 (2000) + EN 60950-1 (2001)

Бенинка Луиджи - управител,
Сандриго, 10/04/2011.



ЕС Декларация за Съответствие

Directive 2004/108/ЕС(EMC);2006/95/ЕС (LVD)

Производител: Automatismi Benincà SpA.

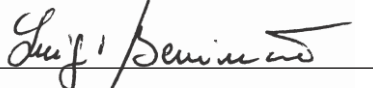
Адрес: Via Capitello, 45 - 36066 Sandrigo (VI) - Италия

С настоящето декларирам, че: двигателят за окачени врати, модел **BILL 5024.**

съответства на постановленията изложени от следните директиви на ЕС:

- ДИРЕКТИВА 2004/108/ЕС НА ЕВРОПЕЙСКИЯТ ПАРЛАМЕНТ И СЪВЕТА НА ЕВРОПА от 15 декември 2004 г., за хармонизирането на законодателствата на страните-членки, относно електромагнитната съвместимост и която прекратява действието на Директива 89/336/ЕЕС, съгласно следните хармонизирани норми: : EN 61000-6-2:2005, EN 61000-6-3:2007.

Бенинка Луиджи - управител,
Сандриго, 10/04/2011.



ПРЕДУПРЕЖДЕНИЕ

Продуктът не трябва да бъде използван за цели или по начини различни от тези за които е предназначен, и които са описани в това ръководство. Неправилната употреба може да повреди продукта и да предизвика повреди и щети.

Фирмата няма да се счита за отговорна за лошо изпълнение на самите врати, както и за деформациите им, които могат да се случат по време на използването им.

Запазете това ръководство за бъдеща употреба.

Само квалифициран персонал може да монтира системата в съответствие с действащите разпоредби.

Опаковките трябва да бъдат далеч от деца, тъй като може да се окажат опасни. При изхвърляне, различните видове опаковките трябва да бъдат разделени (напр. велпапе, пластмаса) в съответствие с действащите разпоредби.

Монтажникът трябва да даде на клиента цялата информация за автоматично и ръчно действие и за работа при авария на автоматичната система и да го снабди с инструкция за ползване.



За основното захранване трябва да бъде предвиден един секционен ключ с отворен контакт с разстояние равно или по-голямо от 3 мм.

Убедете се преди окабеляването, че са предвидени подходящ ключ и дефектнотокова защита.

В съответствие с правилата за безопасност в действие, някои видове монтаж изискват вратата да бъде заземена.

По време на монтаж, поддръжка и поправка, изключете захранването преди да се допрат до части под напрежение.

Описанията и чертежите в това указание не са задължителни. Макар че основните характеристики на продукта не са променени, производителят си запазва правото да ги променя от гледна точка на дизайн, тихническа или търговска гледна точка, без да е необходимо да нанася промени в това ръководство.

Въведение

Електромеханичният двигател за задвижване на двукрили врати се предлага в следните модели:

BILL50M: с мотор захранван от 230 VAC.

BILL50MA: с мотор захранван от 115 VAC.

BILL5024: с мотор захранван от 24 VDC.

При всеки модел, ДЕСНИЯТ (DX) вариант е за монтаж върху дясното крило на портала, а ЛЕВИЯТ (SX) вариант за монтаж върху лявото крило на портала.

Ако се съмнявате, може да се уверите какъв е моделът, като отворите капачето за ръчно деблокиране, както е показано в инструкцията, вътре е написано DX (десен) или SX (ляв).

С цел тази инструкция да бъде опростена, е даден само монтажа на ляв мотор, SX – за ляво крило на портала, за десният вариант DX монтажът е същия.

Главните размери са дадени на Fig. 1.

- Преди да монтирате, прочетете тази инструкция.
- Задължително е устройството BILL 50 да не бъде използвано за приложения, различни от тези, отбелязани по-долу.
- Снабдете крайният клиент с инструкция за използването на тази система.
- Крайният клиент трябва да получи специално ръководство за ползване.
- Всички изделия на Benincà са защитени от застрахователна полица за повреди и щети, дължащи се на производствени дефекти. Независимо от това е задължително машината да бъде маркирана със знак CE и да бъдат използвани само оригинални части на Benincà.

Обща информация

За да бъде осигурена добра работа на тези автоматични устройства, портала, който ще бъде автоматизиран трябва да отговаря на следните условия:

- да бъде направен стабилно.
- пантите трябва да имат малък луфт и да позволяват гладко ръчно предвижване.
- при затворено положение, вратите трябва да прилепват по цялата си височина една към друга.

Предупреждение: BILL50 не е оборудван с електрически крайни изключватели или механични стопове. За това е задължително крилото на портала да бъде оборудвано с механични стопове, закрепени за земята (Fig.2 виж А и В).

Ограничения за работа

Следните таблици показват допустимите максимални данни за тегло и ширина на крило.

BILL 50M / BILL 50MA						
Максимално тегло на крило (кг.)	250	350	400	500	600	700

Максимална дължина на крило (м.)	5,0	4,5	4,0	3,5	3,0	2,5
----------------------------------	-----	-----	-----	-----	-----	-----

BILL 5024

Максимално тегло на крило (кг.)	200	300	350	450	500	600
Максимална дължина на крило (м.)	5,0	4,5	4,0	3,5	3,0	2,5

ВАЖНО: За крила на портал по-широки от 4.00 м., се изисква електрическа ключалка.

Как да монтираме системата

1) Определете височината от земята, на която ще монтирате системата (възможно най-централно по отношение на главната врата и в съответствие със здрава шина/профил).

2) Заварете планката Р, имайки предвид схемите X и Y на Fig. 2/3.

3) Освободете предавката, както е показано в инструкцията. Когато вратата се затвори, временно прикрепете конзолата S* като спазите мярката К която е дадена на Fig. 2/3. При тези условия двигателят трябва да бъде разположен изцяло в края на хода си, но все още трябва да има наличен още 10 мм. допълнителен ход.

Като отворите ръчно крилото на портала, проверете дали двигателят не допира в крилото или в колоната.

4) Само след тази проверка пристъпете към окончателно заваряване на конзолата S.

Двигателят трябва да бъде перфектно перпендикулярен. Важно: спазването на размерите отбелязани на Fig. 3 осигурява оптимална работа на автоматичната система. Размери различни от показаните могат да предизвикат неизправности.

Във всички случаи производителят трябва да бъде информиран за случаи, дължащи се на неспазване на предписаните размери.

Ако не е възможно да се приложи заварка, при поръчка може да се продадат и конзоли за настройка, които се закрепват с анкерни болтове/винтове/дюбели (артикул B.SR).

Закрепете двигателя за конзолата чрез приложените винтове и гайки. Използвайте шайби, както е показано на Fig. 4.

Бележка: Разликата между размери X и Y никога не трябва да превишава 40 мм. По-голяма разлика води до неравномерно движение на портала.

Размери M и X трябва да бъдат проверени внимателно, за да бъде предотвратено допиране на двигателя в колоната (размер M) или в крилото (размер Z).

Общият ход на двигателя е около 520 мм. При всички положения ходът не може да бъде използван изцяло. Трябва да има в наличност около 10 мм. допълнителен ход и при отваряне и при затваряне.

* При мотор-редуктора BILL 50, разликата във

височината на конзолите P и S трябва да бъде нула. Поради това тези конзоли трябва да бъдат закрепени на една и съща височина (Fig. 1, A)

Свързване на кабели

BILL 50 е окабелен предварително с кабел дълъг около 80 см., който трябва да бъде съединен към разклонителната кутия закрепена на колоната.

BILL 50:

При модела на 230V, кабелът включва 4 цвята:

ЧЕРЕН	Мотор 1
КАФЯВ	Мотор 2
СИВ	Мотор, общ,
ЖЪЛТ/ЗЕЛЕН	Земля

BILL 5024:

При модела на 24V, включва 2 цвята:
(СИН/ КАФЯВ)

Note:

Кабелът на мотора трябва да бъде преместен само от оторизиран монтажник.

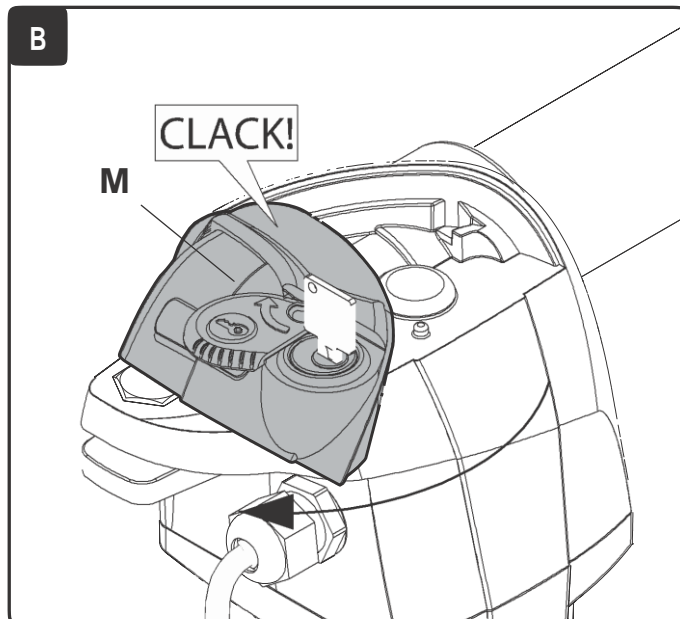
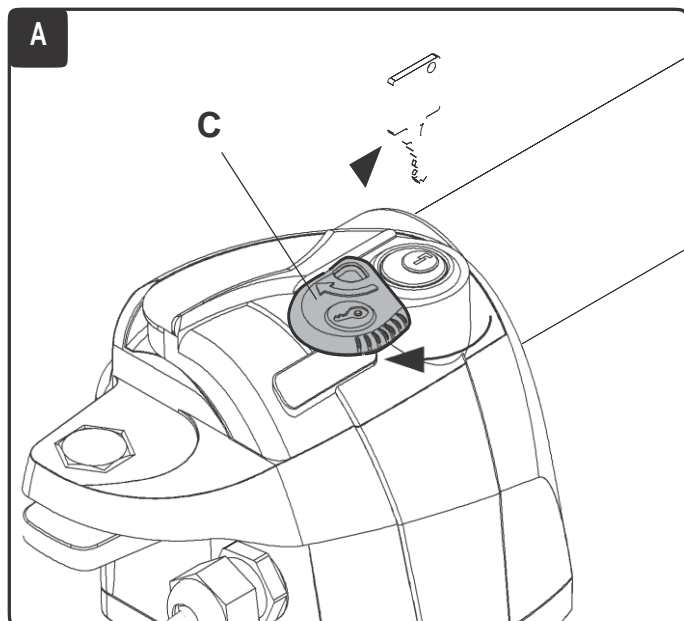
ЗАДЪЛЖИТЕЛНО Е да заземите системата, като използвате специалната клемма GND, както е предвидено в действащите правила.

ПРЕДУПРЕЖДЕНИЕ

Застрахователната полица, която покрива всякакви повреди и щети, държащи се на производствени пропуски, изисква монтажът да съответства на действащите правила и да бъдат използвани само оригинални части на Benincà.

BILL 50

Инструкция за клиента



Правила за безопасност

- Не заставайте в областта на движение на вратата.
- Не оставяйте деца да играят без контрол и близо до вратата.
- Ако се получи повреда, не се опитвайте да я отстраните, а се обадете на квалифициран механик.

Ръководство и действие при опасност

В случай на прекъсване на захранването, порталът може да бъде придвижен на ръка, както следва:

- Завъртете капачето, покриващо ключалката (Fig. A. – C);
- Вкарайте секретното ключе с което сте снабдени и го завъртете на 90° против часовниковата стрелка за левия мотор, и на 90° по часовниковата стрелка за десния мотор;
- Завъртете ръчката за освобождаване, както е отбелязано на фигура B (ref. M); ръчката има начална стоп позиция, която трябва да бъде преодоляна (трябва да бъде чуто щракване) за да се изпълни действието по механично освобождаване;
- предвижете ръчката в изцяло отворено положение (завъртане около 90°). Към края, движението на ръчката ще бъде леко затруднено.
- Крилото на вратата може да бъде отваряно или затваряно на ръка.
- За да възвърнете автоматичното движение, върнете ръчката в изходно положение, завъртете ключа на 90° и затворете капачето, закриващо ключалката.

Поддръжка

- Всеки месец проверявайте работата на вратата при аварийно ръчно задвижване.
 - Не е необходимо да се полага извънредно обслужване или замени, тъй като може да се случат инциденти. Тези дейности трябва да бъдат извършени само от квалифициран персонал.
 - Двигателят не се нуждае от поддръжка, но трябва да се проверява периодично дали средствата за безопасност и други части от автоматичната система работят надеждно.
- Износването на някои компоненти може да доведе до повреди.

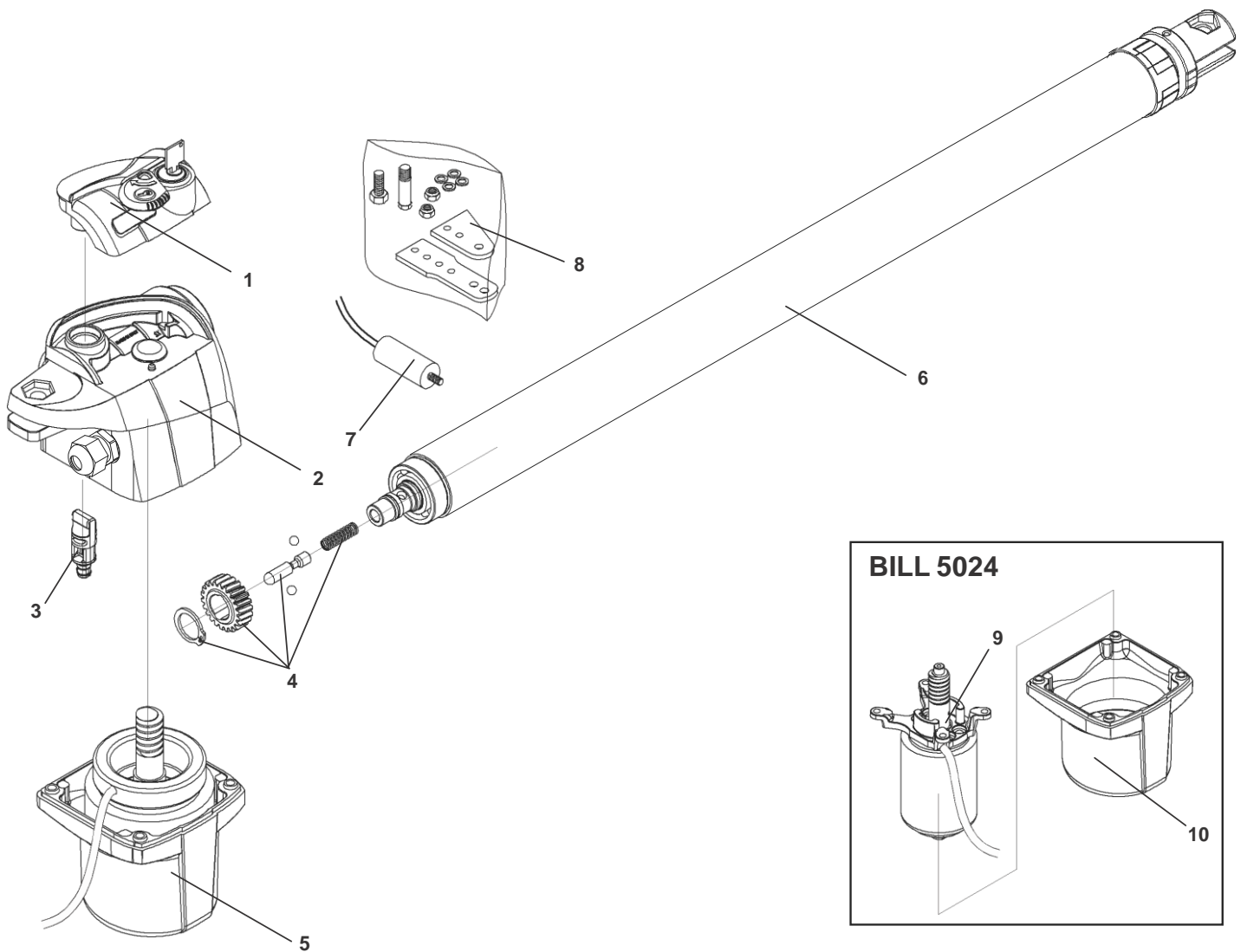
Изхвърляне

Както е отбелязано на символа долу, забранено е този продукт да бъде изхвърлян в обикновен градски боклук, понеже ако бъдат изхвърлени неправилно, някои части може да бъдат опасни за околната среда и човешкото здраве. Поради това, устройството трябва да бъде разположено на специални платформи за събиране, или да бъде върнато на продавача, ако се закупи ново или подобно устройство. За неправилното изхвърляне на устройството, както е предвидено в действащите разпоредби, ще бъде отговорен ползвателят.

ПРЕДУПРЕЖДЕНИЕ

Всички продукти на Benincá са защитени от застрахователна полица за случаи на повреди на обекти и щети на хора, дължащи се на конструктивни грешки, при положение че цялата система е маркирана със знак CE, и са използвани само части на Benincá.





№ по ред	BILL 50M DX Код	BILL 50M SX Код	BILL 50MA DX Код	BILL 50MA SX Код	BILL 5024 DX Код	BILL 5024 SX Код	БЕЛЕЖКА
1	9686592	9686591	9686594	9686593	9686594	9686593	
2	9686594	9686593	9686594	9686593	9686594	9686593	
3	9686595	9686595	9686595	9686595	9686595	9686595	
4	9686596	9686596	9686596	9686596	9686597	9686597	
5	9686602	9686603	9686604	9686605	---	---	
6	9686599	9686599	9686599	9686599	9686601	9686601	
7	9686279	9686279	9686653	9686653	---	---	
8	9686652	9686652	9686652	9686652	9686652	9686652	
9	---	---	---	---	9686606	9686606	
10	---	---	---	---	9686607	9686607	

BENINCA®

AUTOMATISMI BENINCÀ SpA - Via Capitello, 45 - 36066 Sandrigo (VI) - Tel. 0444 751030 r.a. - Fax 0444 759728
