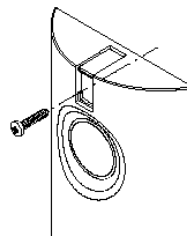
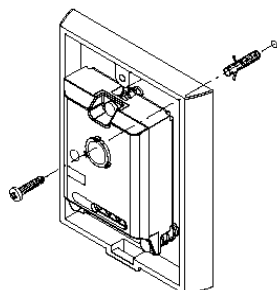
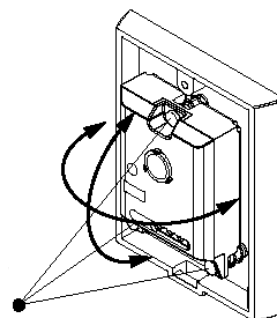


L8542312  
Rev. 09/03/01

## Фотоклетки FTC – FTM Инструкция за монтаж



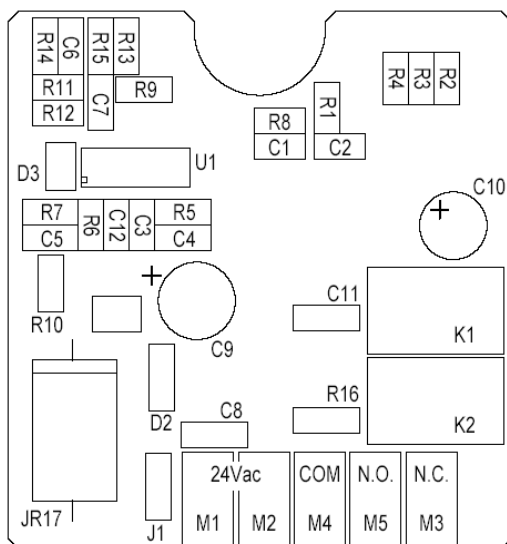
Винтове за настройка



### Извършване на центрирането

Центрирането на фотоклетките се извършва чрез въртене на трите винта, както е показано на фигурата.

**Забележка:** Центрирането е правилно, ако светодиода в приемника свети максимално ярко.



M1: 24Vac  
M2: 24Vac

M4: Общ  
M5: Нормално отворен контакт  
M3: Нормално затворен контакт